

L2

# 房间智能锁



用户手册

## 安全及注意事项

- 智能门锁作为高科技产品，安装的好坏直接影响到门锁的正常操作及使用寿命，建议您在房间已装修完成后再安装门锁，请选择专业的安装人员来安装，安装人员必须严格按本公司的安装标准进行操作。
- 在辐射强烈、高磁场，以及高温等具有腐蚀性物质的环境中请勿使用，以免影响智能锁的使用性能和寿命。
- 请您在门锁安装完成后的第一时间对门锁进行初始化，还原锁到初始化状态。请在初始化后，立即设置您的电子钥匙的设置，以防他人非法开启您的门锁。
- 请同时更换相同品牌的7号4节1.5V高碱性电池，新旧电池混用或使用非碱性电池将会损坏您的门锁。
- 使用前请认真阅读本说明书。如有任何疑问，可直接至电本公司各地客户服务中心或总部服务中心，本公司有专业的技术人员为您服务，确保您使用放心。
- 响应国家《禁止寄递物品管理规定》，本产品出厂不配带电池。

# 双舌锁体安装示意图

## 特别提示

产品性能:

家庭,办公用锁,适合户内门锁.

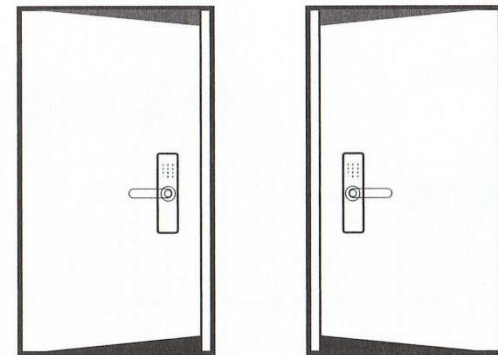
适合35-50mm门。

### 一、决定开门方向

人站在门外向门：

合页在左边门为左开门,合页在右边门为右开门

安装门时根据门的开启方向来调整把手跟斜舌方向



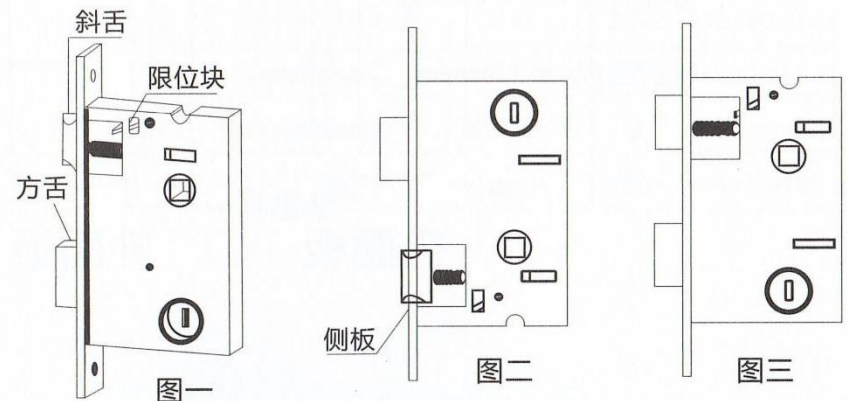
(左开门)

(右开门)

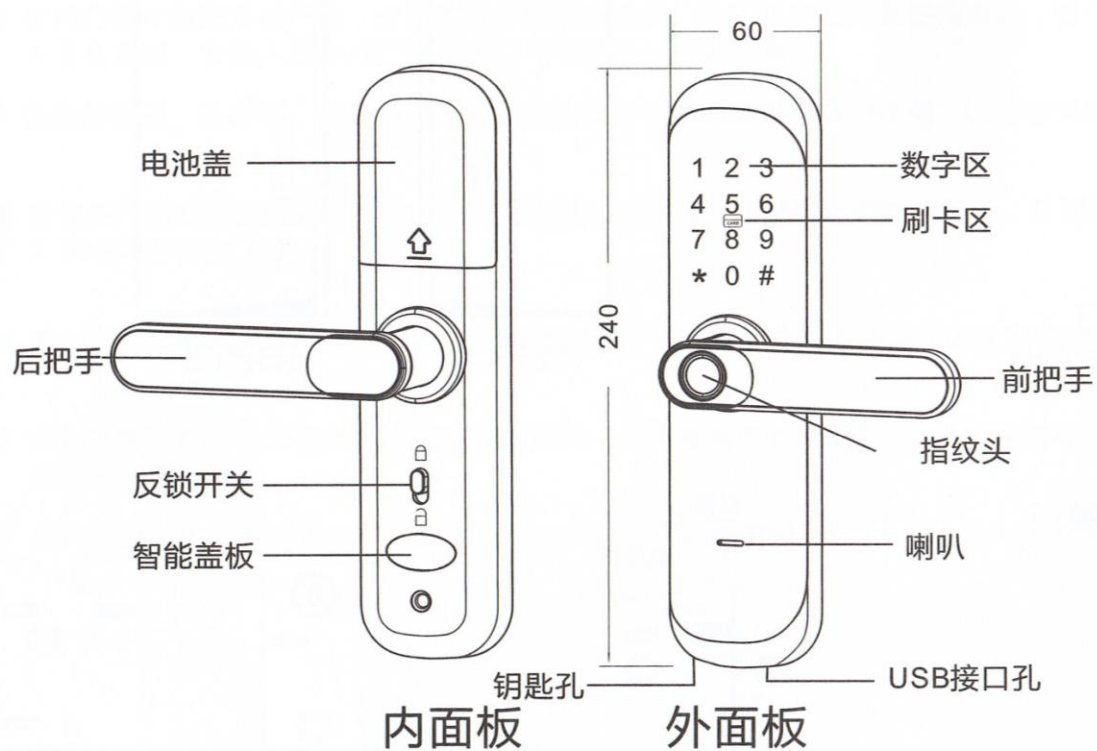
### 二、改变锁体方向（换向）

安装锁体时,斜舌在上,方舌在下,斜舌的斜面朝关门方向.否则应调整斜舌方向.调整方法如下:

- 1、将锁体倒斜舌向下。（图二）
- 2、用力将斜舌压入低于侧板，限位块向下并旋转180°（图二）
- 3、将斜舌推进斜舌孔即可。（图三）



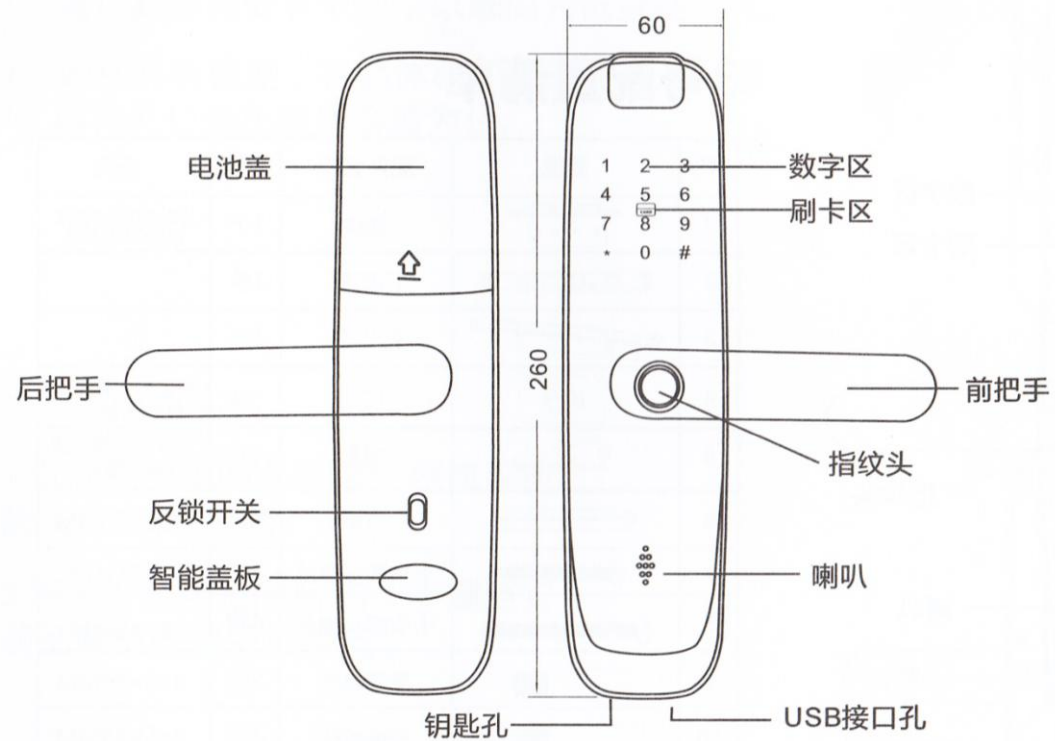
## 1号智能锁外观尺寸图



## 1号配置清单

序号	简图	配件名称	数量	备注
1		锁体	1个	50×50MM锁体 (22×160MM)
2		门扣板	1条	
3		门扣盒	1个	
4		IC卡	2张	丢失后,请在指 纹锁上速取消
5		钥匙	2把	分开存放,请勿放 在指纹锁室内
6		方钢	1根	8×8×80MM
7		十字圆头螺丝	1颗	4×30MM
8		十字圆头螺丝	2颗	4×45MM
9		安装螺柱	1颗	4×5×30MM
10		安装螺柱	2颗	4×5×35MM

## 2号智能锁外观尺寸图

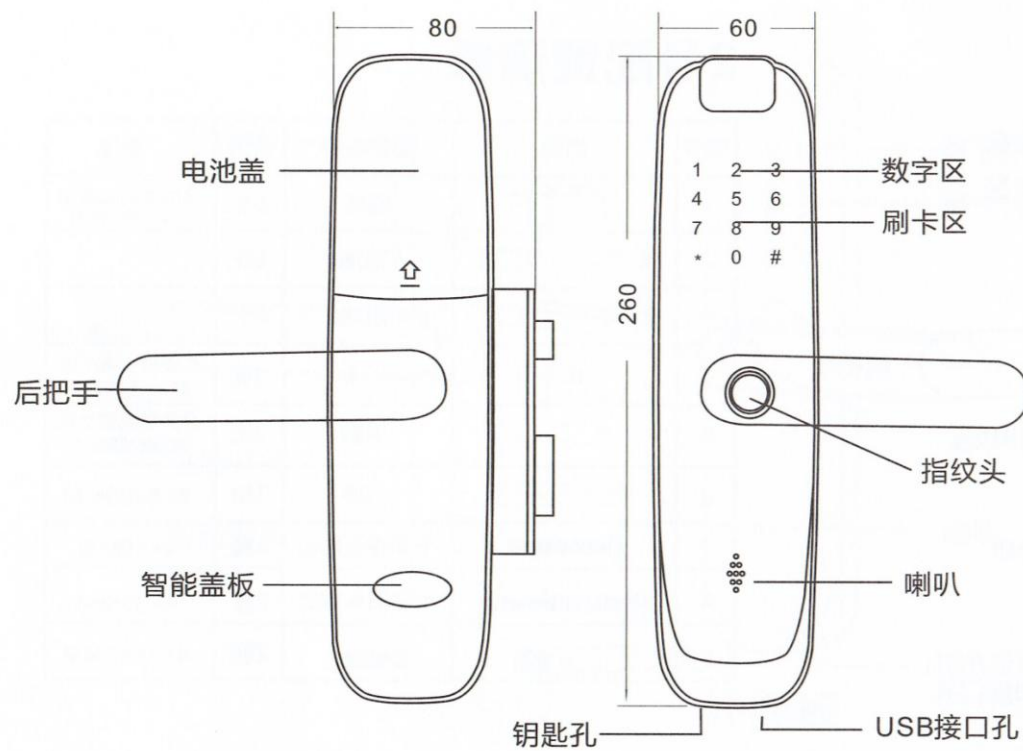


## 2号配置清单

序号	简图	配件名称	数量	备注
1		锁体	1个	50×50MM锁体 (22×160MM)
2		门扣板	1条	
3		门扣盒	1个	
4		IC卡	2张	丢失后, 请在指 纹锁上速取消
5		钥匙	2把	分开存放, 请勿放 在指纹锁室内
6		方钢	1根	8×8×80MM
7		十字圆头螺丝	4颗	4×20MM
8		十字圆头螺丝	2颗	4×32MM
9		安装螺柱	2颗	4×5×35MM

## 3号智能锁外观尺寸图

3号

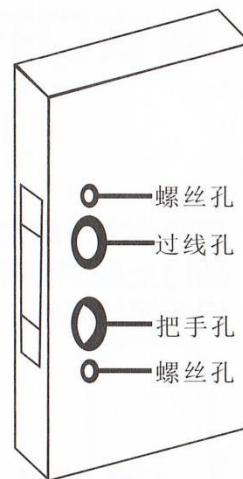


## 3号配置清单

序号	简图	配件名称	数量	备注
1		锁体	1个	50×50MM锁体 (22×160MM)
2		门扣板	1条	
3		门扣盒	1个	
4		IC卡	2张	丢失后, 请在指 纹锁上速取消
5		钥匙	2把	分开存放, 请勿放 在指纹锁室内
6		方钢	1根	8×8×90MM
7		十字圆头螺丝	4颗	4×25MM
8		十字圆头螺丝	4颗	4×45MM
9		安装螺柱	2颗	4×5×30MM
10		安装螺柱	2颗	4×5×35MM
11		安装螺柱	2颗	4×5×50MM

## 依安装纸规钻孔

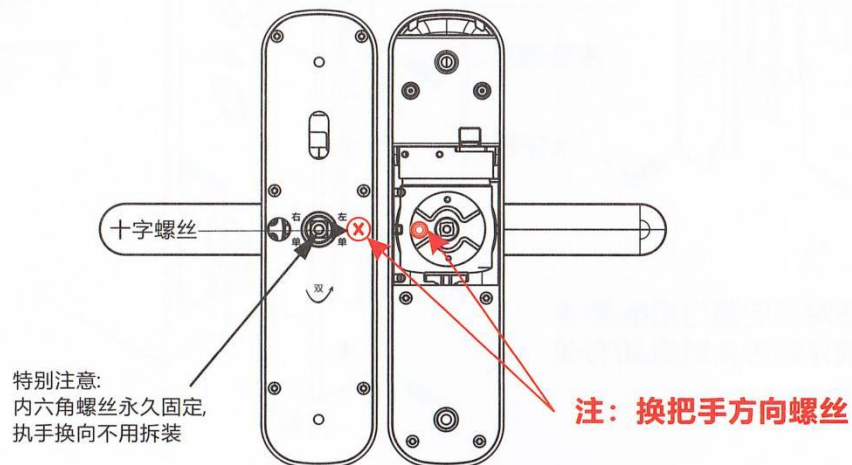
- 1、请认真参阅安装纸规，以纸规为依据钻门孔。
- 2、如钻孔有偏差，将锁体和面板组件套入门板再将孔位修正直到合适为止。



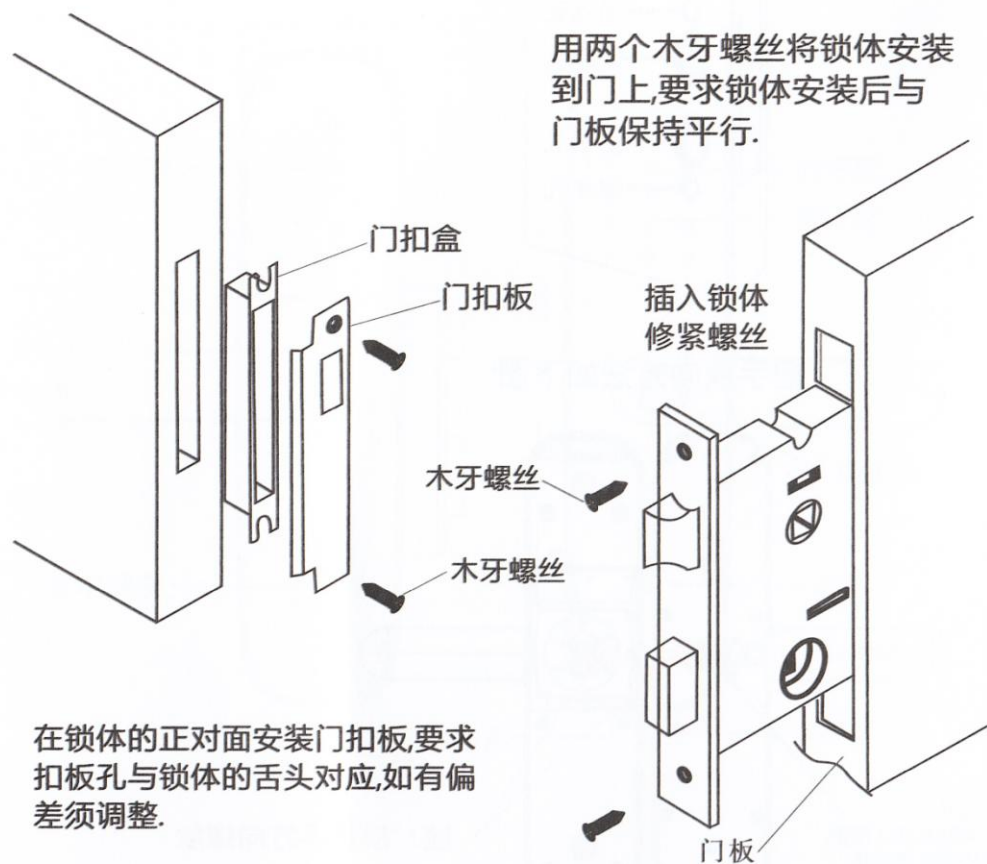
## 执手换向方法

- 1.取出图示中的十字螺丝,将执手按箭头方向转180度.
- 2.调整好执手方向后,将十字螺丝安装到原位拧紧,完成换向.

把手换向方法如下图:



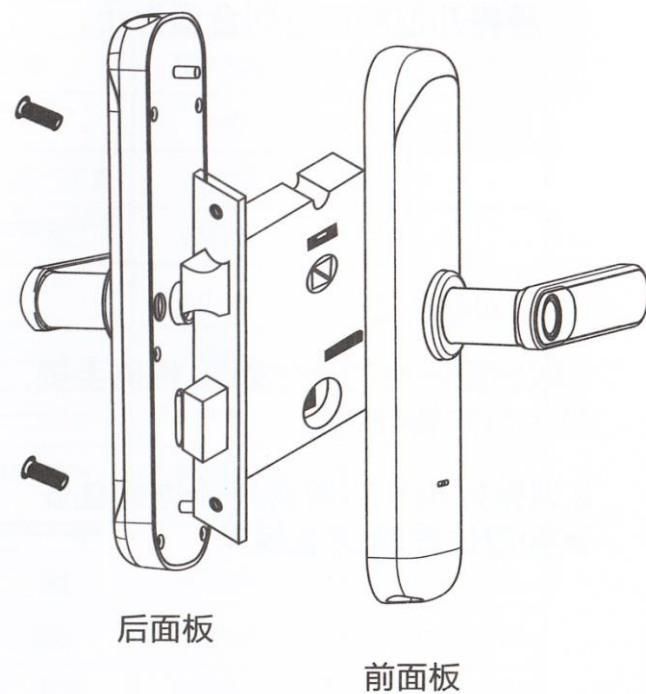
## 1号锁安装锁体与扣板



## 1号锁安装示意图

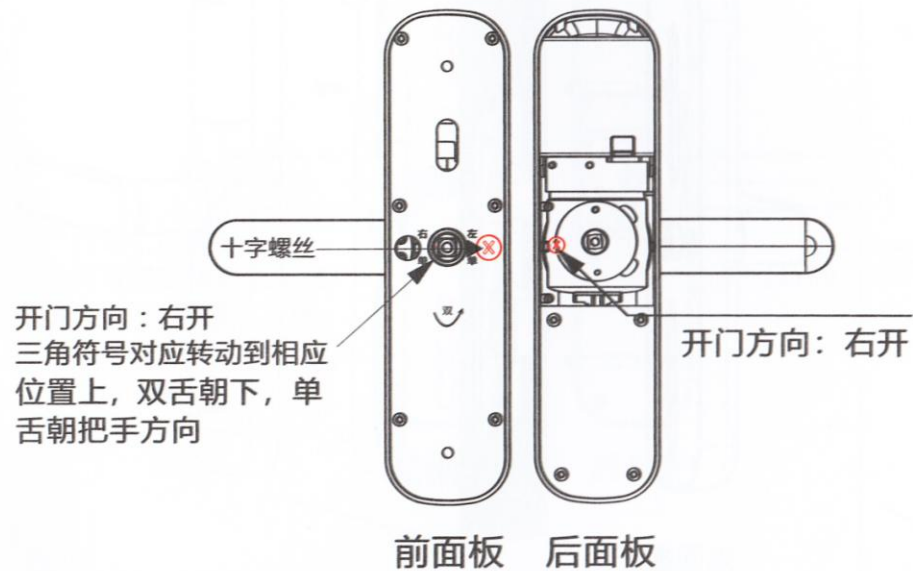
1号

1、最后前面板与后面板对接电源线.

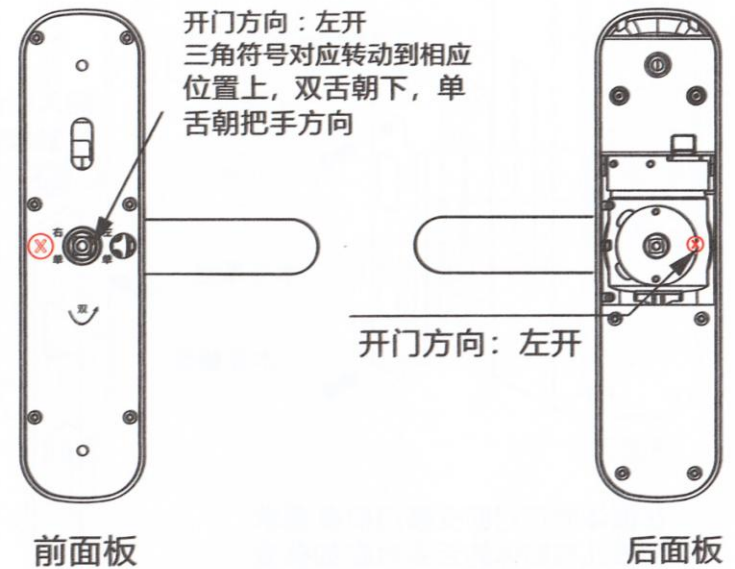




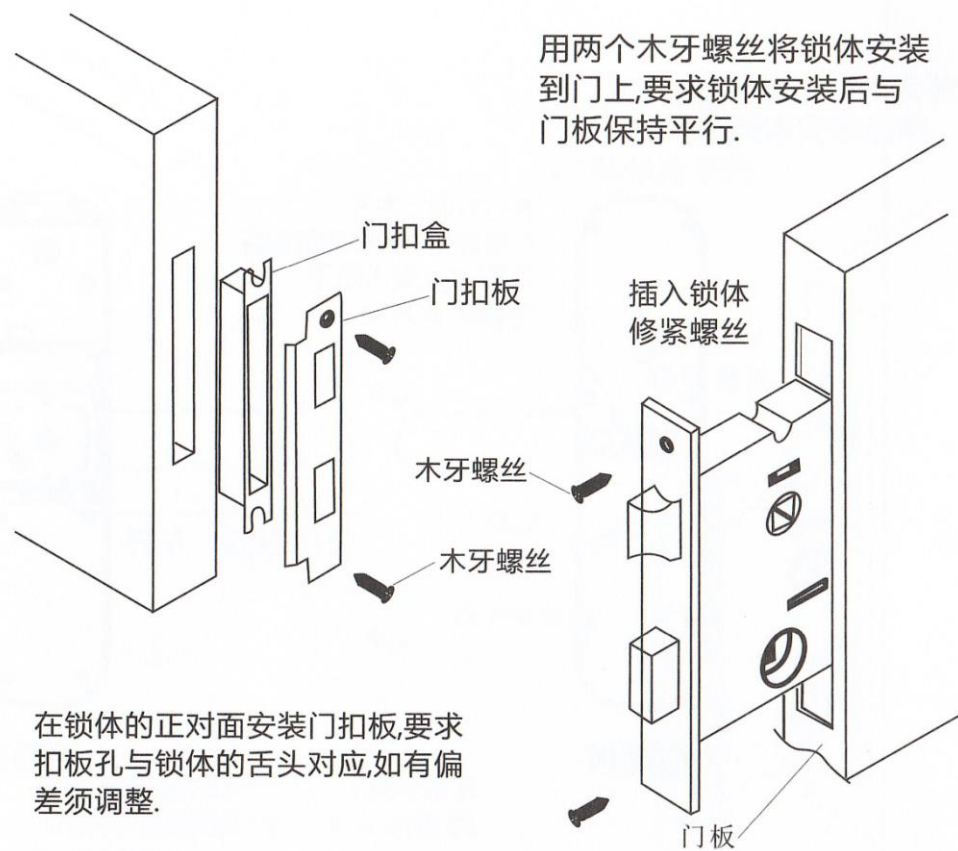
## 开门方向：右开



## 开门方向：左开



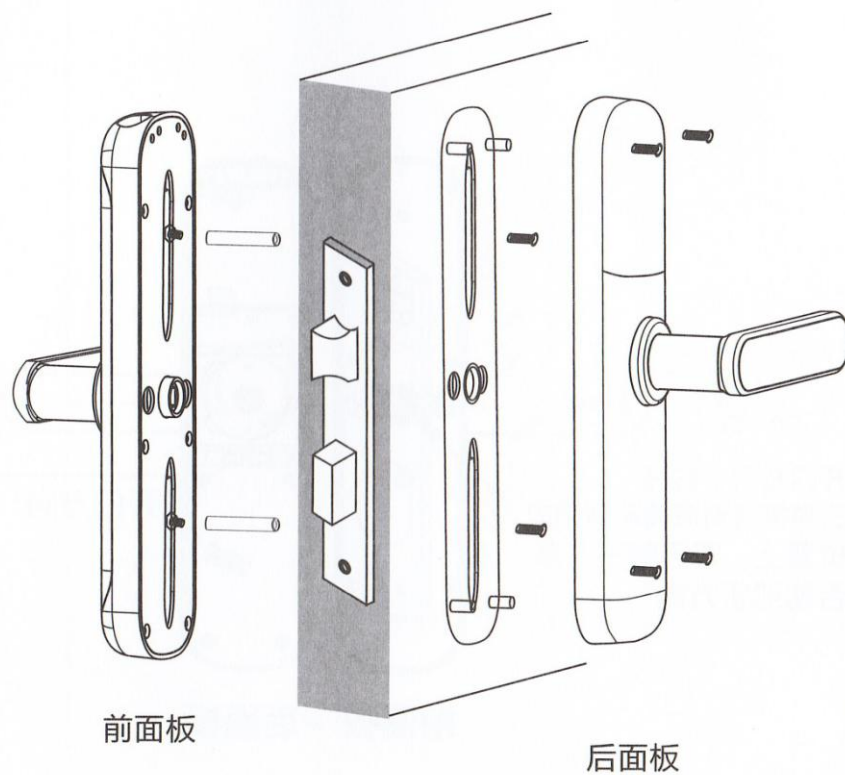
## 2号锁安装锁体与扣板



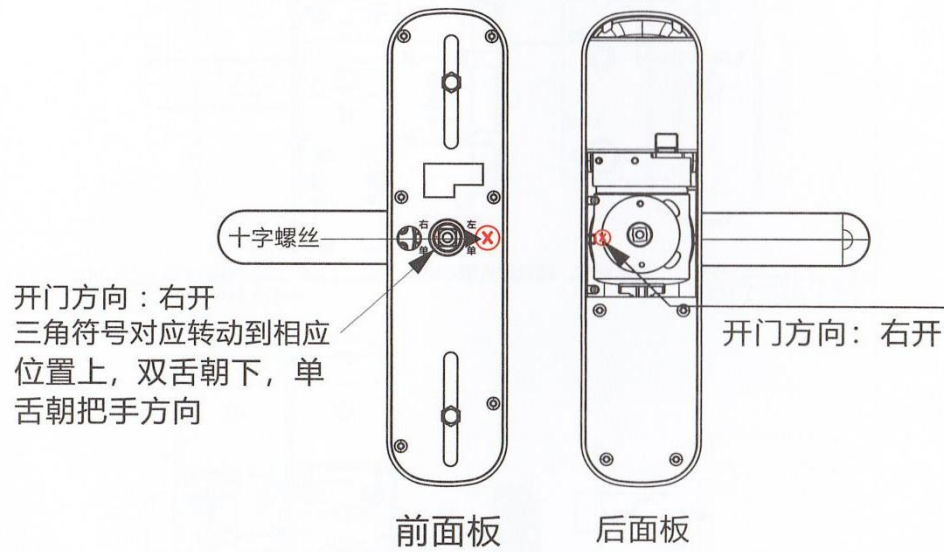
## 2号锁安装示意图

2号

1、最后前面板与后面板对接电源线.

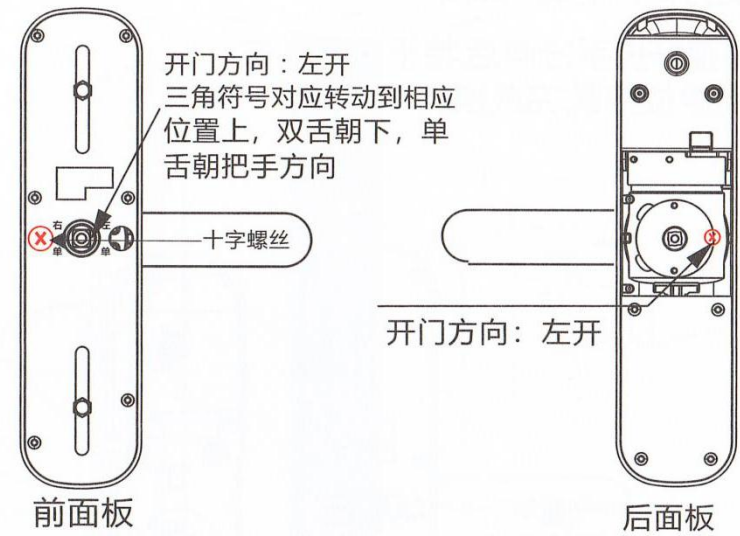


## 开门方向：右开



## 开门方向：左开

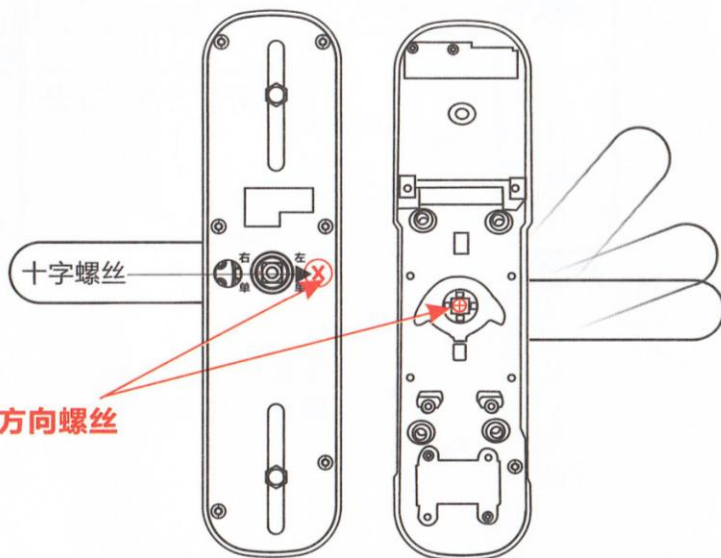
2号



## 3号锁把手换向示意图

### 执手换向方法

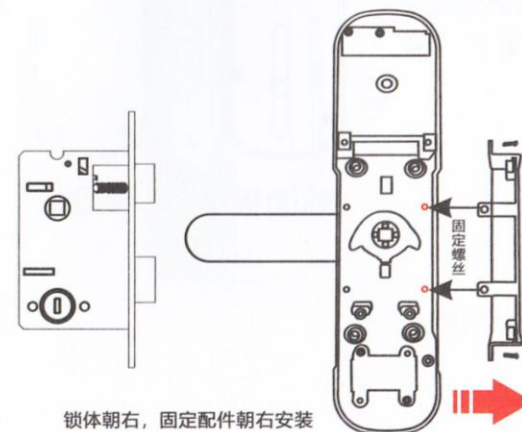
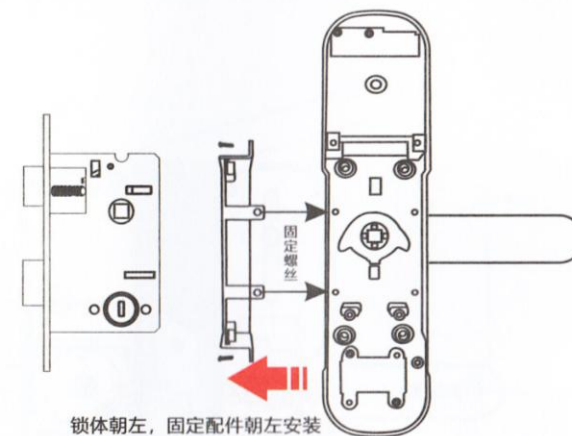
1. 取出图示中的十字螺丝, 将执手按箭头方向**向上**转180度.
2. 调整好执手方向后, 将十字螺丝安装到原位拧紧, 完成换向.



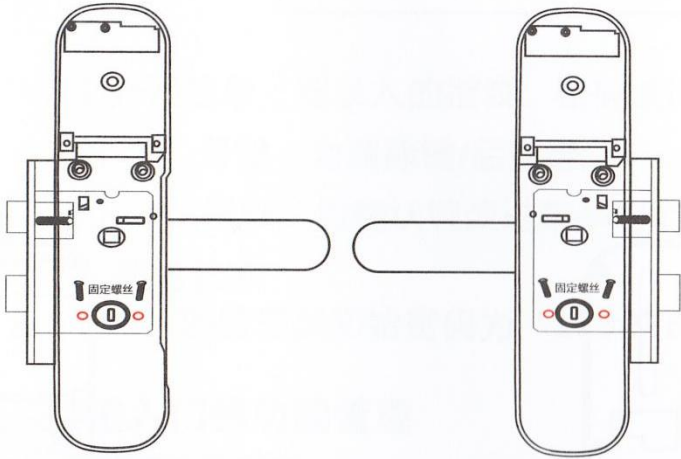
## 3号锁安装示意图

3号

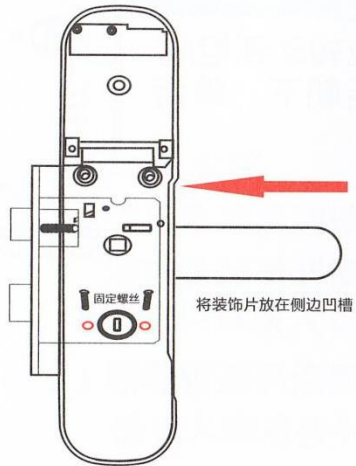
1. 确定开门方向, 选择金属配件的方向



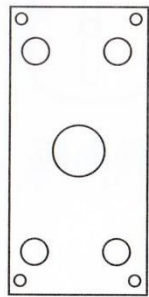
## 2、固定锁体



## 3、固定装饰片



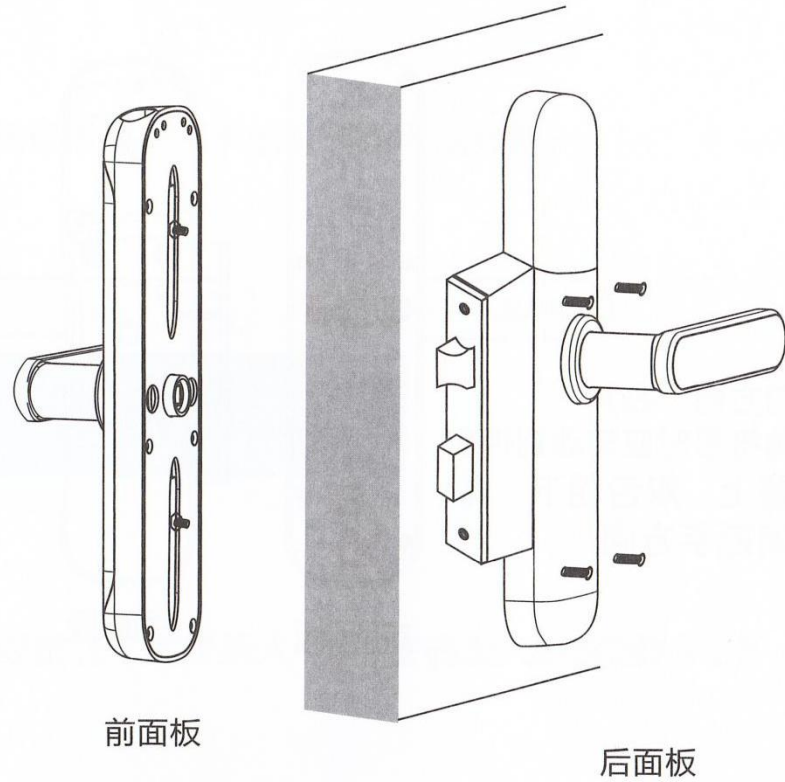
## 4、固定贴片



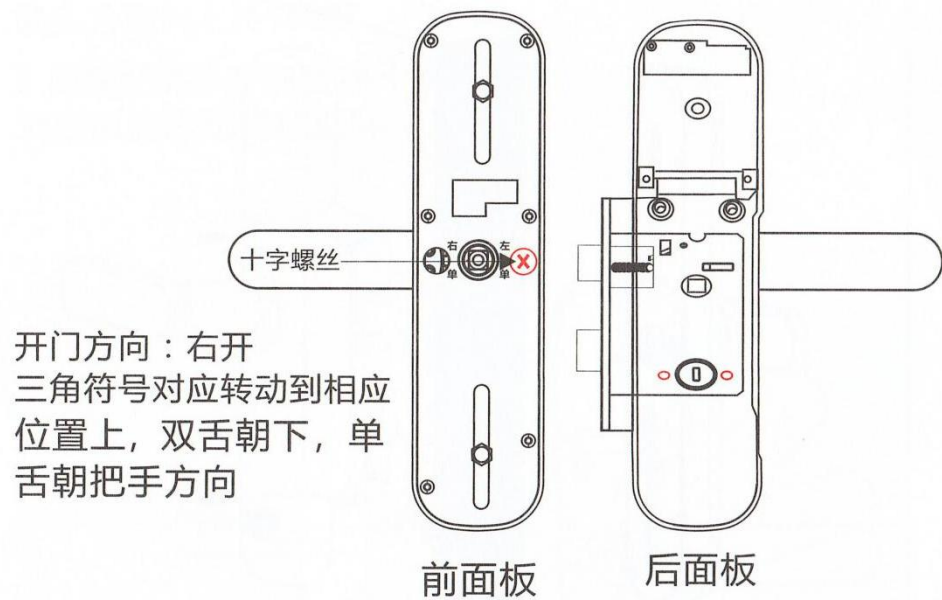
## 五、安装示意图

3号

1、最后前面板与后面板对接电源线。

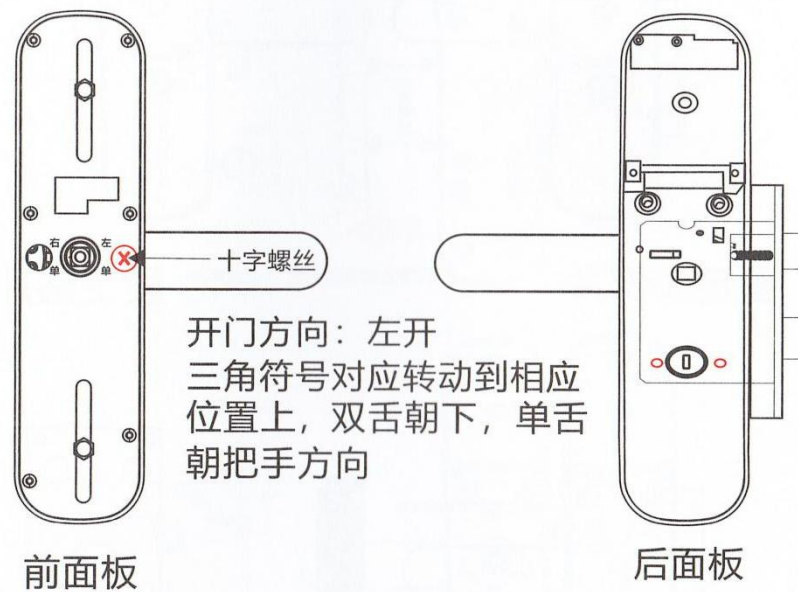


## 开门方向：右开



## 开门方向：左开

3号



## 一、功能与操作说明

### 1.

1)开锁信息：指录入的指纹、密码或IC卡信息（包括管理员和普通用户）。

2) “\*” 号键：为清除键/后退键;

3) “#” 号键：为确认键或进菜单功能键。

### 2. 初始状态

1)出厂的管理员初始密码为“123456”，初始状态下任意指纹、IC卡或密码均可以开锁。

## 二. 进入门锁功能管理

初始化状态下

按 “\*” 再按 “#”

语音播报：请输入管理员  
信息（输入123456#）

操作成功后，语音播报：  
管理员设置请按“1” 用户设置请按“2”  
系统设置请按“3” 恢复出厂设置请按“4”

## 三

### 1.管理员设置

#### 1) 添加管理员请按“1”

添加管理员请按“1”，请输入管理员信息，录入指纹或密码（指纹录入4次，密码录入6-8位数字2次，IC卡只需录入1次）

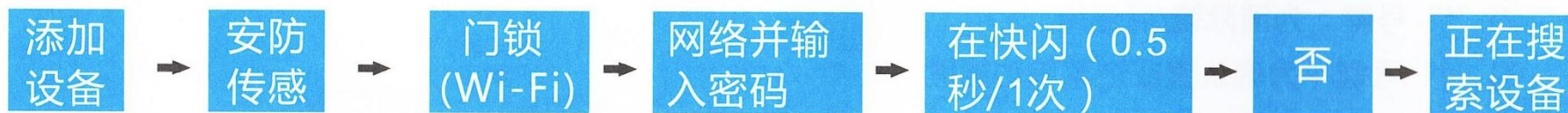
#### 2) 删除管理员信息请按“2”

请输入编号按#号确认（002#）（无法全部删除会保留第一位管理员）

### 3) 联网设置 (选配)

热点连接请按"1"

智能连接请按"2"(涂鸦)



## 2.普通用户设置

### 1)添加用户信息

按“1”语音播报：请输入开锁信息，录入指纹或密码（指纹录入4次，密码录入6-8位数字2次（666666#），IC卡只需录入1次，录入成功后可继续录入其他用户

### 2)删除用户信息

按“2”语音播报：编号删除请按“1”，全部删除请按“2”，按“1”输入编号（010#）删除成功

### 3.系统设置

按“3”语音播报：语音设置请按“1”开锁模式请按“2”语言选择请按“3”时间设置请按4”房间号修改请按“5”



## 2)开锁模式设置

按“2”语音播报：单一开锁请按“1”组合开锁请按“2”按1语音播报：操作成功

## 3)语言设置

## 4)时间设置

按“3”语音播报：中文请按“1”英语请按“2”按1语音播报：操作成功

按“4”语音播报：当前时间19年3月4日11点53分请修改，按（1903041153）格式修改，按“#”确认后，操作成功

## 5)房间号修改

按“5”语音播报：房间号8888,请修改输入正确房间号（4位）按“#”确认操作成功

## 4、恢复出厂设置(按住后板电池盖下方孔位清空键6-8秒听到"滴"一声复位 初始化成功)

## 系统参数 Series parameter

电源供应： 4.5V-6.5V(即4节干电池) 可选换12V电源

典型静态电流： < 50-65毫安

管理员数量： 9组

开门方式： 指纹、刷卡、密码、微信小程序  
( APP涂鸦)

工作电流： >250毫安 ( 驱动能力强 )

开门指纹数量： <=100

开门卡片数量： <=100

开门密码数量： <=100

密码长度： 6-8位

虚位密码： 16位

低压报警电压：  $4.5 \pm 0.2V$

工作温度：  $-10^{\circ}C \sim 60^{\circ}C$

相对湿度： 20% ~ 93%